

DESCRIPCION

Los aisladores poliméricos SILPAK están fabricados con recubrimiento de silicona, un núcleo de fibra de vidrio de alta resistencia mecánica, base de acero galvanizado en caliente y cabezal superior de acero galvanizado en caliente o porcelana lo que asegura un mínimo deterioro en el tiempo, producto de la exposición permanente al medio ambiente.

CERTIFICACIONES

FCR

Referenciales:
ISO 9001:2015
ISO 14.001:2015
ISO 45.001:2018

Conformidad de producto:
CIDET

Referencial: IEC 61952:2008 y Resolución 90708 de 2013 del Ministerio de Minas y Energía - RETIE, numeral 20.1



CARACTERÍSTICAS E IDENTIFICACIÓN DEL AISLADORES POLIMÉRICOS DE SILICONA TIPO LINE POST

Descripción		Características Físicas						Propiedades Eléctricas			Nivel de contaminación Norma IEC 815
Modelo	Clase	N° Faldas	Peso (kg)	Diámetro Faldas (mm)	Distancia (mm)			(kV)			
					Altura	Fuga	Arco Seco	Tensión de contorno en seco	Tensión de contorno en húmedo	Tensión crítica impulso positivo	
PIN-25-8F	25 kV	8	2,75	110 (+-1)	330 (+- 15)	673 (+- 2)	243 (+- 20)	114	93	176	NIVEL III
PIN-35-11F	35 kV	11	3,00	110 (+-1)	412(+ - 15)	922(+ - 2)	297 (+- 3)	138	117	210	NIVEL III

Ensayo de tracción individual: 625 Kg durante 10 seg.

Carga de flexión especificada(CFE): 1.250 Kg.

Condiciones de Servicio:

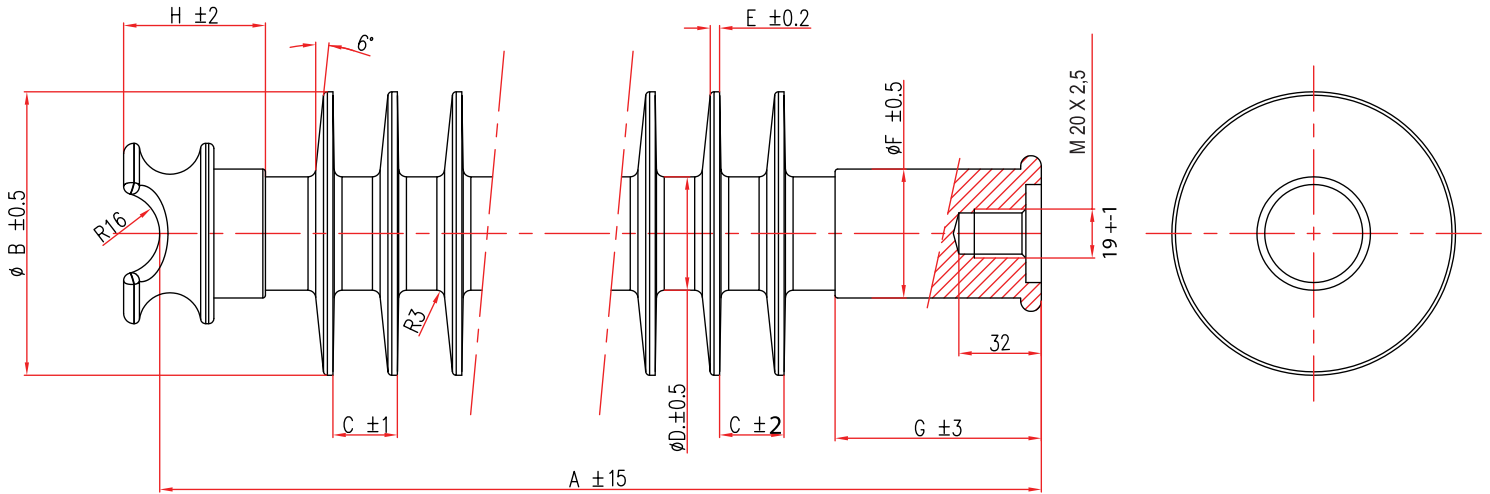
Rango de Temperatura ambiente -40° hasta +50°
Altura máxima 5.000 mts

Máxima humedad relativa ambiente 95%
Radiación máxima 1.000 W/m2

PRESENTACION	MODELO	FORMATO	PESO CAJA (Kg.)
	PIN-25-8F	Caja 06 unid.	17,00 Aprox.
	PIN-35-11F	Caja 06 unid.	18,50 Aprox.



PLANO DE PRODUCTO



Cotas en milímetros

MODELO	A	B(ø)	C	D(ø)	E	F(ø)	G	H
PIN-25-8F	330	110	24	44	3,6	50	80	57
PIN-35-11F	412	110	24	44	3,6	50	80	57

