

DESCRIPCION

Los aisladores poliméricos SILPAK están fabricados con recubrimiento de silicona, un núcleo de fibra de vidrio de alta resistencia mecánica, base de acero galvanizado en caliente y cabezal superior de acero galvanizado en caliente o porcelana lo que asegura un mínimo deterioro en el tiempo, producto de la exposición permanente al medio ambiente.

CERTIFICACIONES

FCR

Referenciales:

ISO 9001:2015

ISO 14.001:2015

ISO 45.001:2018

Conformidad de producto:

CIDET

Referencial: IEC 61952:2008 y Resolución 90708 de 2013 del Ministerio de Minas y Energía - RETIE, numeral 20.1



CARACTERÍSTICAS E IDENTIFICACIÓN DEL AISLADORES POLIMÉRICOS DE SILICONA TIPO LINE POST

| Descripción | | Características Físicas | | | | | | Propiedades Eléctricas | | | Nivel de contaminación Norma IEC 815 |
|-------------|-------|-------------------------|-----------|----------------------|----------------|------------|-------------|-----------------------------|-------------------------------|----------------------------------|--------------------------------------|
| Modelo | Clase | N° Faldas | Peso (kg) | Diámetro Faldas (mm) | Distancia (mm) | | | (kV) | | | |
| | | | | | Altura | Fuga | Arco Seco | Tensión de contorno en seco | Tensión de contorno en húmedo | Tensión crítica impulso positivo | |
| PIN-25-8F | 25 kV | 8 | 2,75 | 110 (+-1) | 330 (+- 15) | 673 (+- 2) | 243 (+- 20) | 114 | 93 | 176 | NIVEL III |
| PIN-35-11F | 35 kV | 11 | 3,00 | 110 (+-1) | 412(+ - 15) | 922(+ - 2) | 297 (+- 3) | 138 | 117 | 221 | NIVEL III |

Ensayo de tracción individual: 625 Kg durante 10 seg.

Carga de flexión especificada(CFE): 1.250 Kg.

Condiciones de Servicio:

Rango de Temperatura ambiente -40° hasta +50°

Altura máxima 5.000 mts

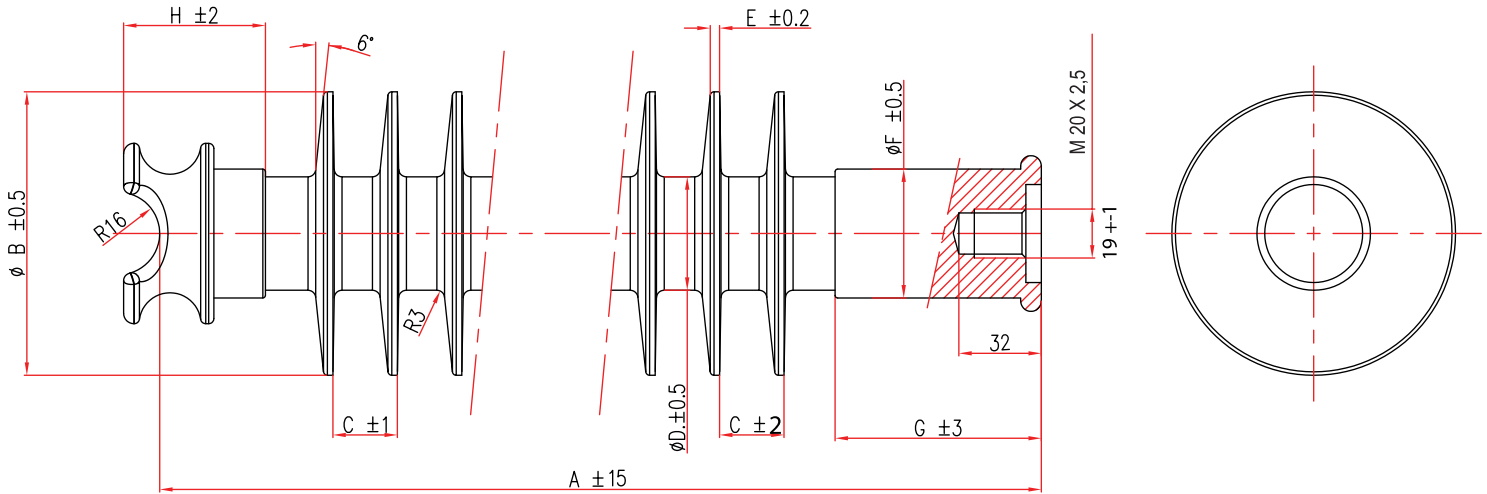
Máxima humedad relativa ambiente 95%

Radiación máxima 1.000 W/m²

| PRESENTACION | MODELO | FORMATO | PESO CAJA (Kg.) |
|--------------|------------|---------------|-----------------|
| | PIN-25-8F | Caja 06 unid. | 17,00 Aprox. |
| | PIN-35-11F | Caja 06 unid. | 18,50 Aprox. |



PLANO DE PRODUCTO



Cotas en milímetros

| MODELO | A | B(ϕ) | C | D(ϕ) | E | F(ϕ) | G | H |
|------------|-----|-------------|----|-------------|-----|-------------|----|----|
| PIN-25-8F | 330 | 110 | 24 | 44 | 3,6 | 50 | 80 | 57 |
| PIN-35-11F | 412 | 110 | 24 | 44 | 3,6 | 50 | 80 | 57 |

